



绍鑫电子  
SURGING

SURGING

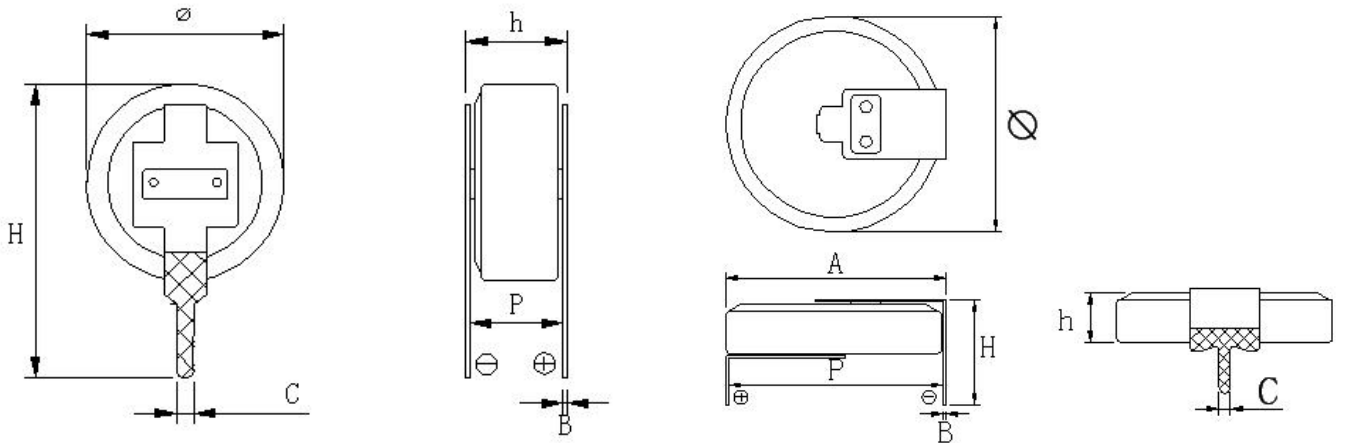
**法拉电容**  
扣式常规型

# 纽扣常规系列

- 性能特点：容量高，内阻低，一致性好
- 典型应用：RAM、消费电子、风力发电机组变桨、军工、智能电网、备用电源、玩具等
- 系列规格表：

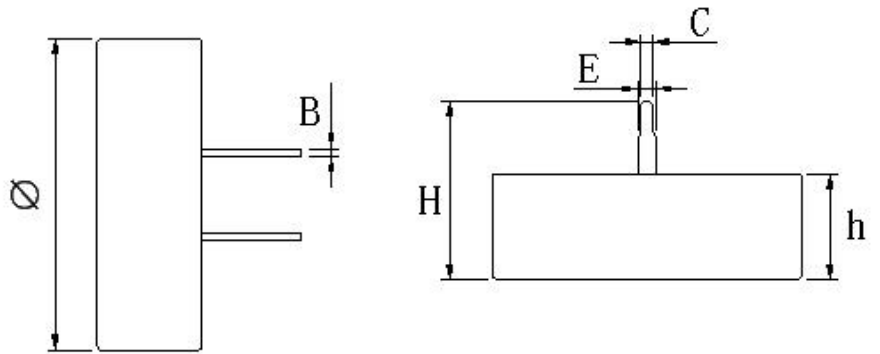
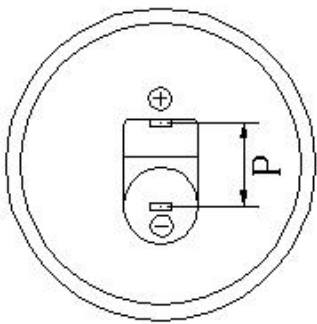
系列名称	HESC 系列	
额定电压 $V_R$	5.5V	6.3V
工作温度	-40~70℃	-40~70℃
容量范围	0.1F~4F	0.47F~1F
容量偏差	-20%~+80%	-20%~+80%
产品寿命	标准充放电模式，充放电循环 20 万次， $ \Delta C/C  \leq 30\%$ ，ESR $\leq 4$ 倍初始值(25℃)	
	+70℃ $\pm 2$ 加额定电压，1000h 后， $ \Delta C/C  \leq 30\%$ ，ESR $\leq 4$ 倍规定值	

- 产品图纸：



V 型

H 型



C 型

● 产品性能表:

型号	额定电压 (V)	标称容量 (F)	内阻 ( $\Omega$ @1kHz)	V 型			H 型			C 型		
				$\phi$ D	H	P	$\phi$ D	H	P	$\phi$ D	H	P
HESC5R5104Z (Z009)	5.5	0.10	$\leq 65$	9.5	14.1	4.5	9.5	8.6	10.0	13.0	13.0	5
HESC5R5104Z (Z011)	5.5	0.10	$\leq 50$	11.5	16.5	4.5	11.5	8.6	10.0	13.0	13.0	5
HESC5R5224Z (Z009)	5.5	0.22	$\leq 65$	9.5	14.1	4.5	9.5	8.6	10.0	13.0	13.0	5
HESC5R5224Z (Z011)	5.5	0.22	$\leq 50$	11.5	16.5	4.5	11.5	8.6	10.0	13.0	13.0	5
HESC5R5334Z (Z009)	5.5	0.33	$\leq 65$	9.5	14.1	4.5	9.5	8.6	10.0	13.0	13.0	5
HESC5R5334Z (Z011)	5.5	0.33	$\leq 50$	11.5	16.5	4.5	11.5	8.6	10.0	13.0	13.0	5
HESC5R5474Z (Z011)	5.5	0.47	$\leq 50$ (C 型 $\leq 30$ )	11.5	16.5	4.5	11.5	8.6	10.0	20.5	12.5	5
HESC5R5474Z (Z012)	5.5	0.47	$\leq 50$ (C 型 $\leq 30$ )	12.5	17.5	4.5	12.5	8.6	12.5	20.5	12.5	5
HESC5R5684Z	5.5	0.68	$\leq 30$	16.0	20.0	4.5	16.0	9.2	16.0	20.5	12.5	5
HESC5R5105Z	5.5	1.00	$\leq 20$	19.0	23.0	4.5	19.0	9.2	19.0	20.5	12.5	5
HESC5R5155Z	5.5	1.50	$\leq 20$	19.0	23.0	4.5	19.0	9.2	19.0	20.5	12.5	5
HESC5R5405Z	5.5	4.00	$\leq 16$	25.0	29.0	6.0	25.0	9.0	25.0			
HESC6R3474Z-C (C003)	6.3	0.47	$\leq 30$							20.5	14.5	5
HESC6R3684Z-C (C003)	6.3	0.68	$\leq 30$							20.5	14.5	5
HESC6R3105Z-C (C003)	6.3	1.00	$\leq 20$							20.5	14.5	5